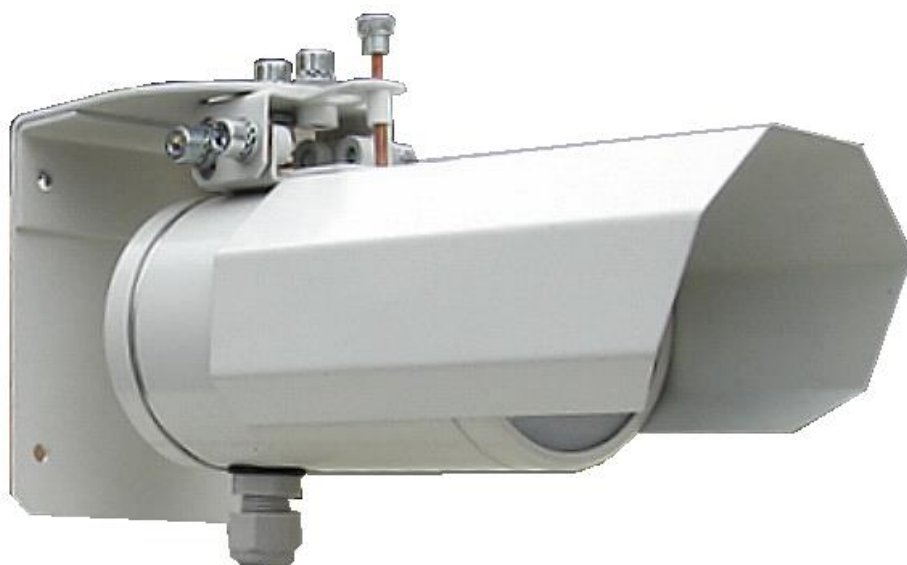


# **Извещатель инфракрасный пассивный**

## **ИД2 – 70Ш**

### **Руководство по эксплуатации**

### **АТПН.425152.002 РЭ**



## СОДЕРЖАНИЕ

1. Описание и работа .....	3
1.1 Назначение .....	3
1.2 Технические данные .....	4
1.3 Состав извещателя .....	5
1.4 Описание конструкции .....	6
1.5 Общее устройство и принцип действия.....	6
2. Использование по назначению .....	13
2.1 Эксплуатационные ограничения .....	13
2.2 Подготовка к использованию .....	13
2.3 Использование извещателя.....	13
3. Хранение .....	14
4. Транспортирование .....	15

## 1 ОПИСАНИЕ И РАБОТА

### 1.1 Назначение

1.1.1 Извещатель инфракрасный пассивный ИД2–70Ш предназначен для обнаружения нарушителя в контролируемой зоне и используется для построения периметровых рубежей охраны объектов, протяженных участков местности, фасадов жилых и промышленных зданий, а также внутри помещений. В извещателе используется шторная диаграмма направленности зоны обнаружения, что уменьшает размер зоны нечувствительности.

1.1.2 Извещатель выполняют следующие функции:

- формируют извещение **ТРЕВОГА** при пересечении нарушителем зоны обнаружения на всей её дальности в соответствии с рис.1.1;
- формирует извещение **НЕИСПРАВНОСТЬ** при нарушении нормального функционирования;
- отображает на светодиодном индикаторе режимы работы извещателя:  
«**НОРМА**» - отсутствием свечения;  
«**ТРЕВОГА**» - постоянным свечением;  
«**НЕСПРАВНОСТЬ**» - проблесковым свечением;
- выдаёт на прибор приемно-контрольный (ППК) сформированные извещения по двум шлейфам сигнализации (ШС):  
по ШС1 - извещение **ТРЕВОГА**,  
по ШС2 - извещение **НЕИСПРАВНОСТЬ**.

1.1.3 Извещатель рассчитан на совместную работу с ППК, работающими на нормально замкнутую цепь ШС.

1.1.4 По устойчивости к воздействию внешней среды извещатель соответствует требованиям ГОСТ 15150-69, климатическому исполнению УХЛ, категории 1.

1.1.5 В части стойкости к механическим внешним воздействующим факторам извещатель соответствует ГОСТ 17516.1-90, группе механического исполнения М1.

1.1.6 Степень защиты, обеспечиваемая оболочкой извещателя, IP65 по ГОСТ 14254-96.

1.1.7 Извещатель сохраняют работоспособность в диапазоне рабочих температур от - 40°C до +50°C при воздействии повышенной влажности окружающего воздуха 93% при температуре 25°C.

1.1.8 Уровень радиопомех, создаваемых извещателем, не превышает значений установленных ГОСТ Р 51318.22 для оборудования класса Б..

1.1.9 Помехоустойчивость и помехозащищенность извещателя соответствует ГОСТ Р 51317 с критерием функционирования А, степенью жесткости 2.

1.1.10 Извещатель работает в непрерывном круглосуточном режиме.

1.1.11 Извещатель являются восстанавливаемым, обслуживаемым техническим устройством.

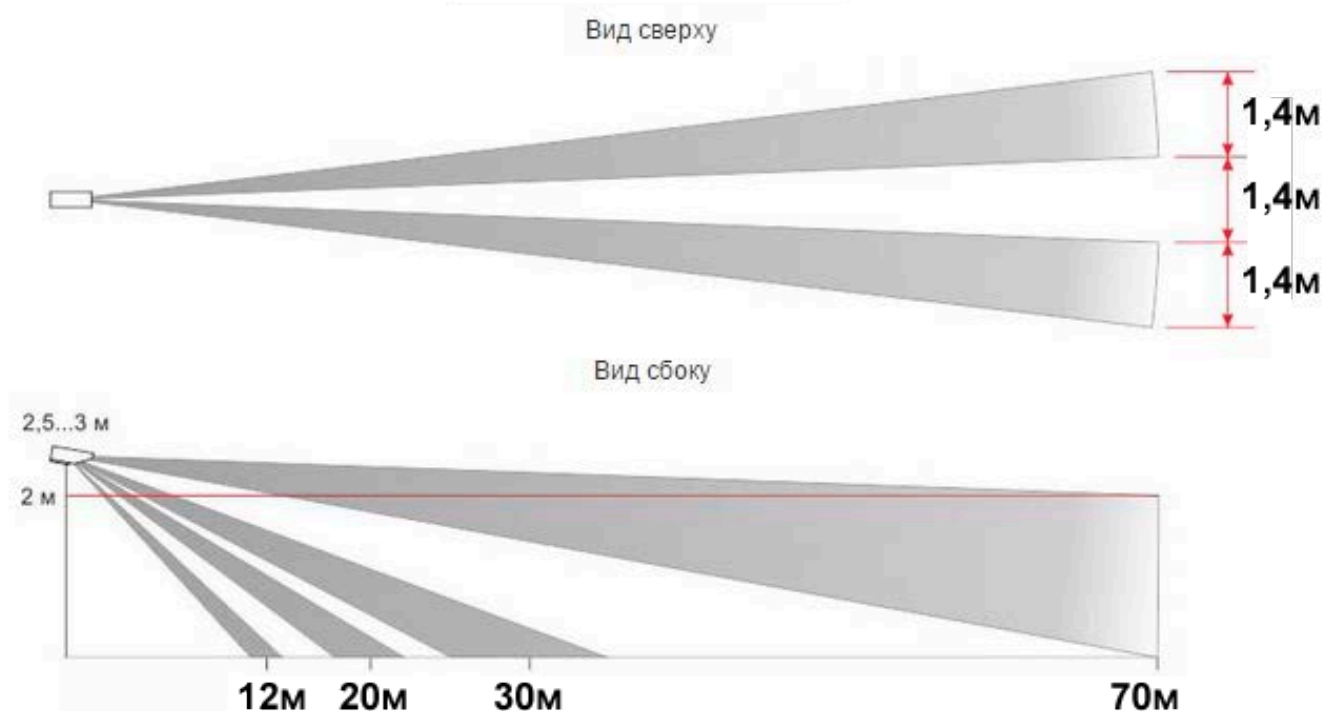


Рис.1.1 Диаграмма направленности зоны обнаружения.

## 1.2 Технические данные

1.2.1 Максимальная дальность действия извещателя – 70 м.

1.2.2 Количество лучей: по горизонтали – 1; по вертикали - 3.

1.2.3 Форма зоны обнаружения – шторная с размерами (длина x ширина x высота):

- в дальней зоне 70x2,8x2,1 м,
- в средней зоне 18x1,3x1,1 м,
- в ближней зоне 10x 0,7x0,6 м.

1.2.4 Электропитание извещателя осуществляется по отдельной линии от источника напряжения постоянного тока с напряжением от 8 до 28 В и величиной напряжения пульсации не более 200 мВ.

1.2.5 Ток потребления извещателя во всех режимах работы при напряжении питания 12 В, не более 20 мА.

1.2.6 Время готовности извещателя к работе после подачи питания и проведения тестового контроля работоспособности – не более 2 мин.

1.2.7 Время задержки формирования извещения **ТРЕВОГА** после перехода зоны нарушителем - не более 1 с, время удержания извещения – 5 с.

1.2.8 Время возвращения извещателя в дежурный режим после окончания извещения **ТРЕВОГА** – не более 1 с.

1.2.9 Информативность извещателя равна 3:

- извещение **ТРЕВОГА** - при обнаружении нарушителя;
- извещение **НЕИСПРАВНОСТЬ** - при нарушении нормального функционирования;
- извещение **НОРМА** – отсутствие нарушений и неисправности (дежурный режим);

1.2.10 Извещатель обеспечивает передачу извещений на ППК по шлейфам сигнализации ШС1 и ШС2 размыканием электронных ключей, имеющих следующие параметры:

- рабочий ток ключей – не более 130 мА;
- рабочее напряжение – не более  $\pm 250$  В;
- сопротивление закрытого ключа – не менее 10 МОм;
- сопротивление открытого ключа – не более 30 Ом;
- напряжение пробоя изоляции – 1500 В.

1.2.11 Извещение **НОРМА** передается по ШС1 и ШС2 замкнутым состоянием электронных ключей, извещения **ТРЕВОГА** - размыканием ключа по ШС1, **НЕИСПРАВНОСТЬ** - размыканием ключа по ШС2.

1.2.12 В извещателе предусмотрена плавная регулировка чувствительности изменением порога срабатывания в десятикратном диапазоне.

1.2.13 Крепление корпуса извещателей к кронштейну позволяет изменять направление зоны обнаружения в вертикальной плоскости на  $\pm 15^\circ$  относительно горизонтальной оси и на  $\pm 90^\circ$  в горизонтальной плоскости.

1.2.14 Вероятность обнаружения не менее 0,95 с доверительной вероятностью 0,9.

1.2.15 Вероятность обнаружения обеспечивается при движении нарушителя через зону обнаружения со скоростью от 0,5 до 7 м/с.

1.2.16 Частота ложных тревог не более одной за 750 ч. с доверительной вероятностью 0,9.

1.2.17 Средняя наработка на отказ – не менее 60000 ч;

1.2.18 Средний срок службы – не менее 8 лет.

1.2.19 Габаритные размеры: 165x109x80 мм.

1.2.20 Масса извещателя – 0.55 кг.

### **1.3 Состав извещателя**

1.3.1 Извещатель является функционально и конструктивно законченным изделием, не имеющим составных частей.

1.3.2 Комплект поставки извещателя приведен в таблице 1.

Таблица 1

<b>Обозначение</b>	<b>Наименование и условное обозначение</b>	<b>Количество</b>	<b>Примечание</b>
АТПН.425152.002	Извещатель инфракрасный пассивный ИД2 – 70Ш	1	
АТПН.425152.002 РЭ	Руководство по эксплуатации	1	
АТПН.425152.002 ПС	Паспорт	1	

1.3.3 При установке извещателя на протяженных участках открытой местности и в местах, подверженных воздействию электромагнитных полей, необходимо дополнительно устанавливать «Устройство защиты линий УЗГ-И24» Аа2.089.172.

**ВНИМАНИЕ.** При отсутствии заземленного УЗГ-И24 защита извещателя и линий связи от воздействия грозовых разрядов и электромагнитных помех не гарантируется!

#### 1.4 Описание конструкции

1.4.1 Общий вид извещателя приведен на рис. 1.2. Конструктивно извещатель выполнен из круглого корпуса (1) с козырьком (8), закрепленных на кронштейне (6) и угольнике (5), обеспечивающем возможность установки на стене, балке, опоре, заборе и т. д. Крепление угольника производится с помощью шурупов. Юстировочный винт (7) в данном конструктиве отсутствует.

1.4.2 Корпус извещателя состоит из двух неразъемных колец (1), (3). С лицевой стороны корпуса установлено на герметик кольцо с линзой Френеля (2); с другой - крышка (4), скрепленная с корпусом резьбовым соединением с герметизирующей прокладкой. Снизу корпуса установлен гермоввод (9) для ввода кабеля. Внутри корпуса установлена плата коммутации с радиоэлементами, разъемными соединителями и перемычками. Под линзой установлен светодиод (10) для индикации режимов работы извещателя.

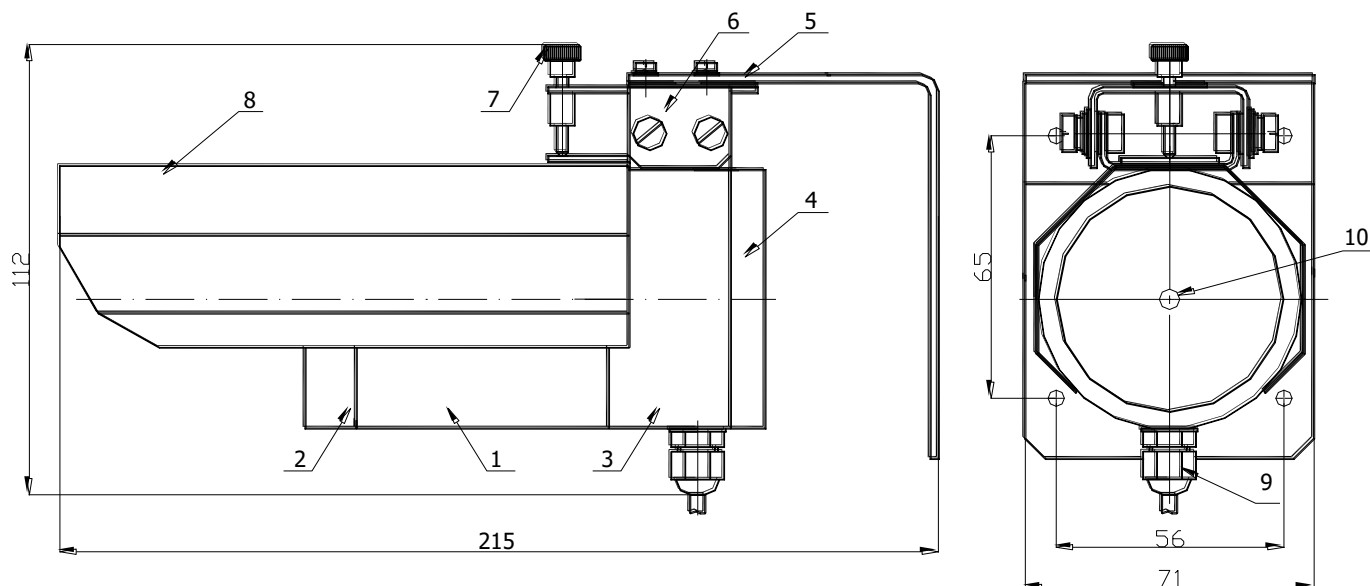


Рис. 1.2 Общий вид извещателя

#### 1.5 Общее устройство и принцип действия

1.5.1 В соответствии с рис. 1.3 на плате коммутации установлены следующие элементы коммутации и регулировки:

- **перемычки «П1» и «П2»** – для выбора варианта обнаружения нарушителя:

«П1» и «П2» **установлены** – при входе нарушителя в зону обнаружения слева или справа от поля зрения и выходе из неё без пересечения формируется извещение **ТРЕВОГА;**

«П1» **установлена, «П2» удалена** - при входе нарушителя в зону обнаружения слева или справа от поля зрения с пересечением формируется извещение **ТРЕВОГА;**

«П1» удалена, «П2» установлена - извещение **ТРЕВОГА** формируется при входе нарушителя в зону обнаружения слева от поля зрения, при входе справа извещение не формируется;

«П1» удалена, «П2» удалена - извещение **ТРЕВОГА** формируется при входе нарушителя в зону обнаружения справа от поля зрения, при входе слева извещение не формируется.

перемычки «П3», «П4», «П5» являются технологическими и при настройке не используются;

- потенциометр «Рег.ч» предназначен для регулировки чувствительности;

1.5.2 Для связи с внешними устройствами на плате установлены следующие разъемные соединители:

- «+U-» - для подключения внешнего источника питания (анод светодиода ВУОС- подключается к «+»);

- «И» - для подключения Внешнего устройства оптической сигнализации (ВУОС), дублирующего внутренний индикатор ( катод светодиода ВУОС);

- «К» - выход контрольного сигнала при проверке извещателя. Для измерения уровня сигнала на клеммы «К» и минусовую «+U-» подключается вольтметр с входным сопротивлением не менее 1 Мом и шкалой 10 В.;

- «Ш1» - нормально замкнутые контакты шлейфа извещения **ТРЕВОГА**;

- «Ш2» - нормально замкнутые контакты шлейфа извещения **НЕИСПРАВНОСТЬ**.

1.5.3 Под защитной линзой извещателя установлен светодиодный индикатор для индикации извещений **ТРЕВОГА** и **НЕИСПРАВНОСТЬ**.

1.5.4 Принцип действия извещателя основан на регистрации изменения температуры среды при пересечении нарушителем зоны охраны, образованной двумя расходящимися лучами в форме пирамид с основаниями на границе зоны обнаружения. Диаграмма направленности зоны обнаружения приведена на рис. 1.1.

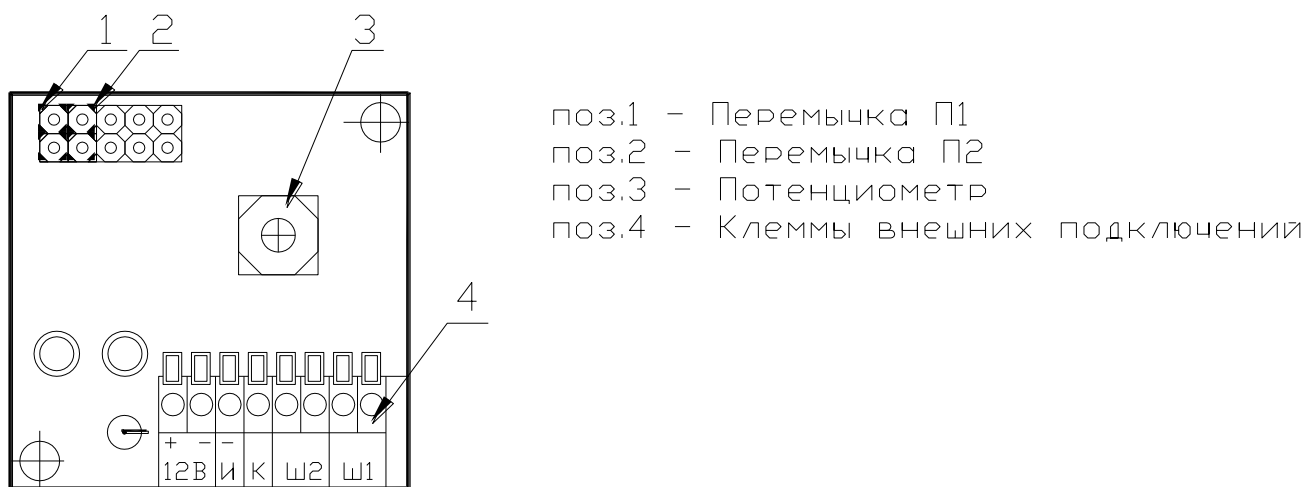


Рис.1.3 Расположение элементов коммутации и индикации на плате

1.5.5 В зависимости от установки перемычек П1 и П2 извещатель работает по следующим вариантам обнаружения нарушителя:

- при переходе зоны обнаружения слева от поля зрения;
- при переходе зоны обнаружения справа от поля зрения;

- при переходе зоны обнаружения слева или справа;
- при входе в зону обнаружения слева или справа без перехода.

1.5.6 Возможны две схемы включения извещателей: одиночное и встречное. При одиночном включении в зоне обнаружения работает один извещатель в соответствии с рис.1.1, при встречном включении зону образуют два извещателя, включенные навстречу друг другу. Встречное включение устраняет «мертвые» участки зоны одиночного включения, повышает вероятность обнаружения и уменьшает ложные срабатывания. Шлейфы извещателей включаются по схеме «**монтажное И**», при которой формирование извещения **ТРЕВОГА** происходит при срабатывании обоих извещателей. Схема соединения при одиночном включении приведена на рис. 1.4, при встречном включении – на рис.1.6. Оконечные резисторы Rg1, Rg2 устанавливаются в соответствии с документацией на ППК.

1.5.7 Возможно последовательное соединение нескольких извещателей при одиночном включении (рис.1.5). В этом случае извещатели включаются в шлейфы **ТРЕВОГА** и **НЕИСПРАВНОСТЬ** по схеме «**монтажное ИЛИ**».

Соединение извещателей необходимо производить через герметичные разветвительные коробки или УЗГ-И24 в соответствии с рис. 1.5, рис. 1.6.

1.5.8 Перед запуском в работу необходимо произвести настройку извещателя в следующей последовательности:

- на установленном извещателе вскрыть крышку, переключками П1 и П2 установить вариант обнаружения при входе нарушителя слева и справа с пересечением (в соответствии с п.1.5.1 «**П1**» **установлена**, «**П2**» **удалена**);
- при выборе других вариантов перехода необходимо изначально повернуть движок потенциометра «**Рег.ч.**» на 2 -3 деления против часовой стрелки;
- произвести подключение извещателя в соответствии с выбранной схемой, приведенной на рис. 1.4, ... 1.6;
- подать питание на извещатель, дать выдержку не менее 2 минут, в это время проводится тестовый контроль исправности извещателя, снимаются извещения **НЕИСПРАВНОСТЬ** и **ТРЕВОГА**;

- ослабить верхние и боковые винты кронштейна.

1.5.9 Произвести предварительную юстировку извещателя на зону обнаружения путем поворота корпуса в вертикальной и горизонтальной плоскостях таким образом, чтобы оптическая ось была на 3...4° ниже уровня горизонта и направлена вдоль зоны отчуждения:

- при встречном включении необходимо максимально совместить оптические оси ИД1 и ИД2 в соответствии с рис.1.7, для этого извещатели установить на одинаковой высоте (примерно 2...2,5м) и провести их юстировку в вертикальной и горизонтальной плоскостях таким образом, чтобы противоположный извещатель оказался в центре зоны обнаружения;
- с помощью напарника произвести проверку функционирования путем пересечения зоны обнаружения на участках через 5-10 м по всей длине зоны с интервалом между переходами не менее 20 с;



- при пересечении зоны на каждом участке должно наблюдаться устойчивое формирование сигнала «**ТРЕВОГА**» с засвечиванием светодиодного индикатора на время 5 с и выдачи соответствующего извещения на ППК;
- при неустойчивых срабатываниях повторить юстировку извещателей в вертикальной плоскости и снова произвести пересечения зоны обнаружения до получения устойчивого срабатывания извещателя;
- если с помощью юстировки не удастся добиться устойчивого срабатывания извещателя по всей зоне, необходимо увеличить чувствительность извещателя поворотом движка резистора «**Рег.ч.**» по часовой стрелке на 1-2 деления и повторить проверку.

1.5.10 Точную юстировку извещателя можно провести с помощью вольтметра, подключенного к выходу «**К**» и контакту « - » питания (см. рис. 1.4). При этом необходимо произвести несколько переходов зоны в одном месте, каждый раз измеряя уровень сигнала. Небольшими подвижками корпуса извещателя в вертикальной плоскости добиться максимального уровня сигнала при переходах и зафиксировать найденное положение. Максимальный уровень сигнала должен быть в пределах от 1 до 4,8 В, в зависимости от расстояния извещателя до места перехода.

1.5.11 Для наблюдения за режимом работы извещателя можно использовать Внешнее устройство оптической сигнализации (ВУОС), подключенное к выходу «- **И**» и контакту «**+**» питания в соответствии с рис.1.4.

1.5.12 Закрепить винты, обеспечивающие поворот корпуса, закрыть крышку, смазав резьбу техническим вазелином, затянуть гермоввод.

1.5.13 Извещатель должен перейти в дежурный режим работы.

1.5.14 При появлении ложных срабатываний в дежурном режиме необходимо уменьшить чувствительность извещателя поворотом потенциометра «**Рег.ч.**» на 1-2 деления против часовой стрелки и провести проверку функционирования.

1.5.15 Извещатель работает в следующих режимах:

- контроля работоспособности,
- дежурном,
- тревожном.

Контроль работоспособности осуществляется двумя способами:

- непрерывный – на аппаратном уровне внутренними схемами контроля,
- периодический – в соответствии с регламентом технического обслуживания.

Переход в дежурный режим ( постановка на охрану) производится за время технической готовности не более 2 мин. после включения питания. Условиями нахождения извещателя в дежурном режиме являются:

- исправность составных частей извещателя – отсутствие извещений **НЕИСПРАВНОСТЬ, ТРЕВОГА.**

Переход в тревожный режим обусловлен входом нарушителя в зону охраны или несанкционированным воздействием на извещатель – сопровождается формированием извещения **ТРЕВОГА.**

Формирование извещения **НЕИСПРАВНОСТЬ** является следствием выхода из дежурного режима по следующим причинам:

- питание извещателя отсутствует или находится вне нормы,
- обрыва или короткого замыкания линий связи,
- не выхода извещателя на рабочий режим.

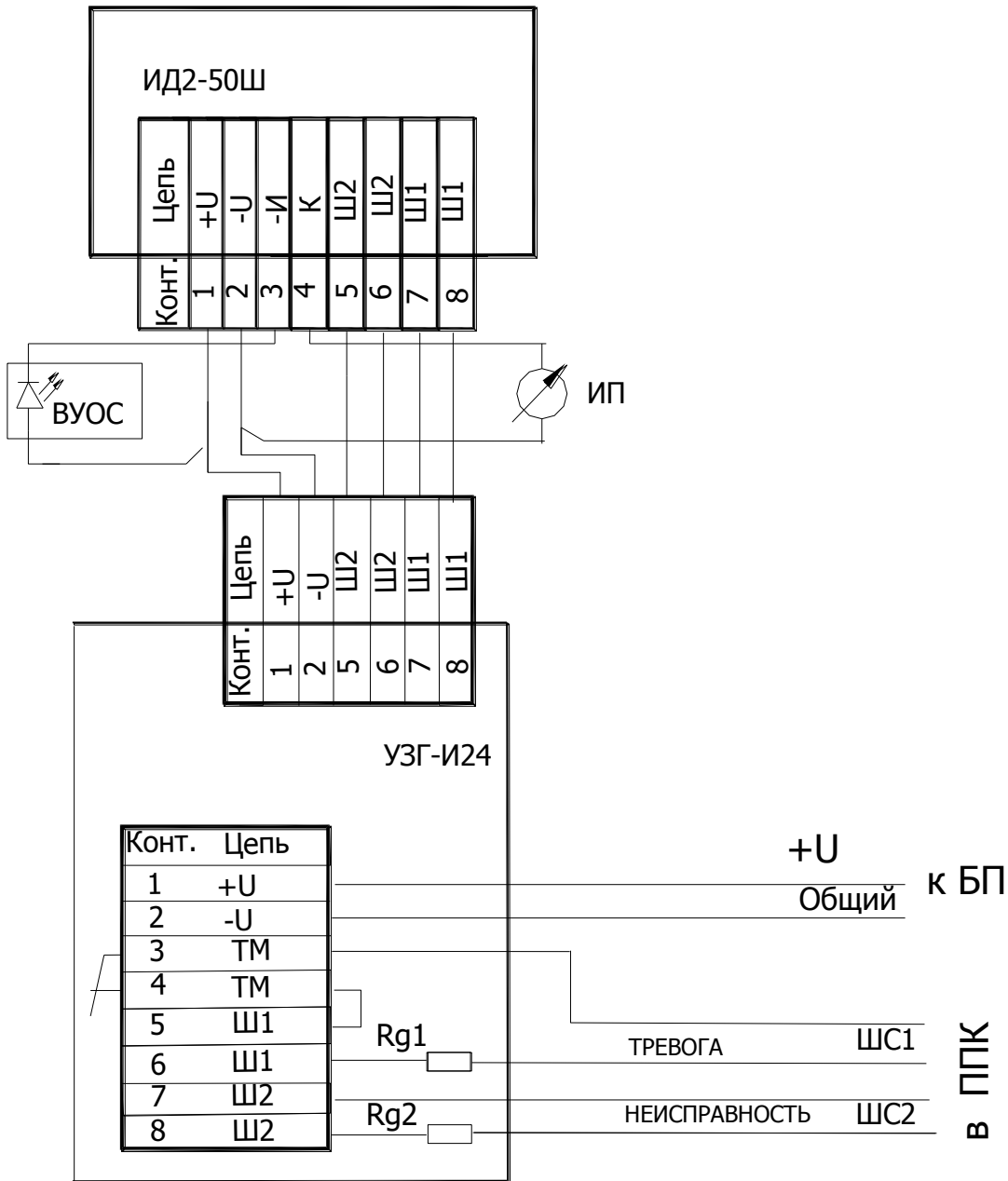


Рис. 1.4 Схема соединения при включении одного извещателя с использованием УЗГ-И24. ИП - вольтметр, ВУОС - внешнее устройство оптической сигнализации - подключаются при настройке извещателя.

## Извещатель инфракрасный пассивный ИД2-70Ш

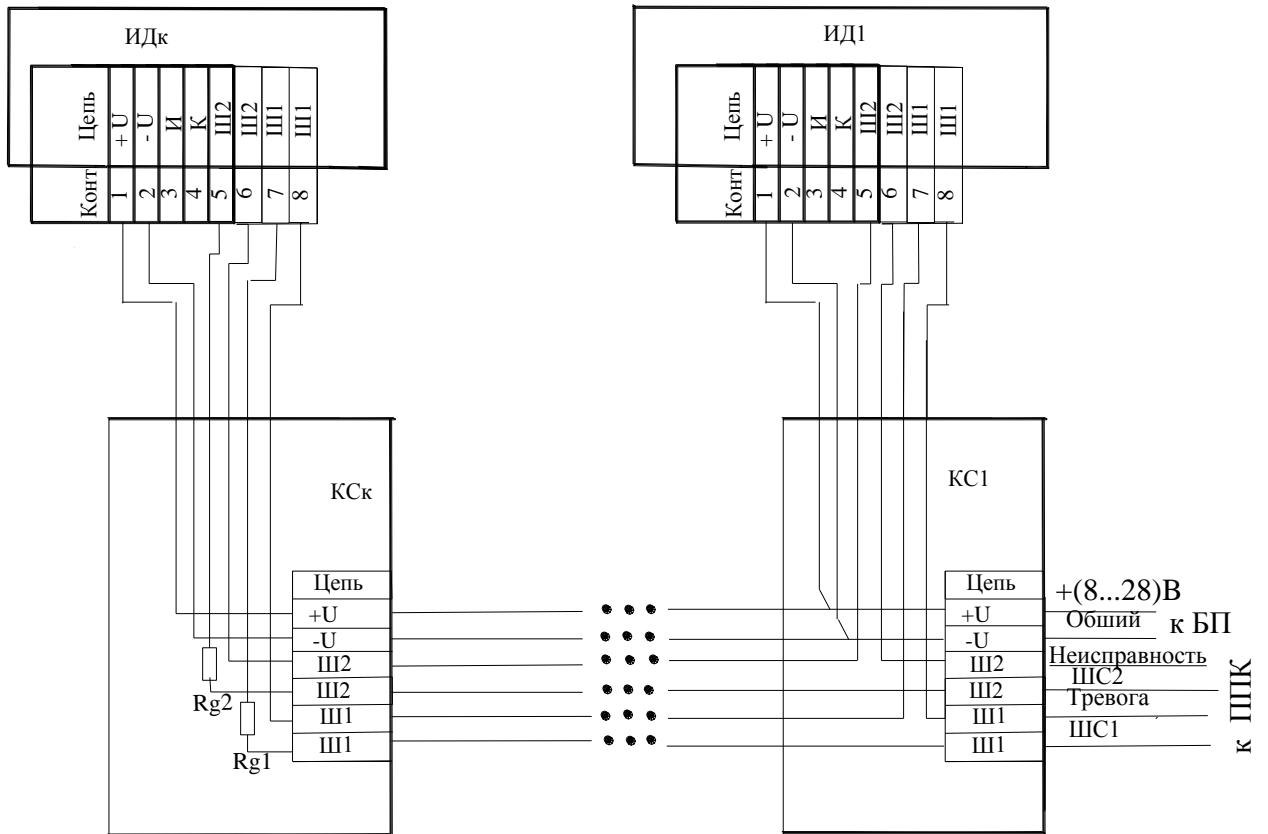


Рис.1.5 Схема последовательного соединения нескольких извещателей ИД1...ИДк с использованием соединительных коробок КС1...КСк.

Оконечные резисторы Rg1, Rg2 устанавливаются на конце шлейфов в соответствии с документацией на ППК.

# Извещатель инфракрасный пассивный ИД2-70Ш

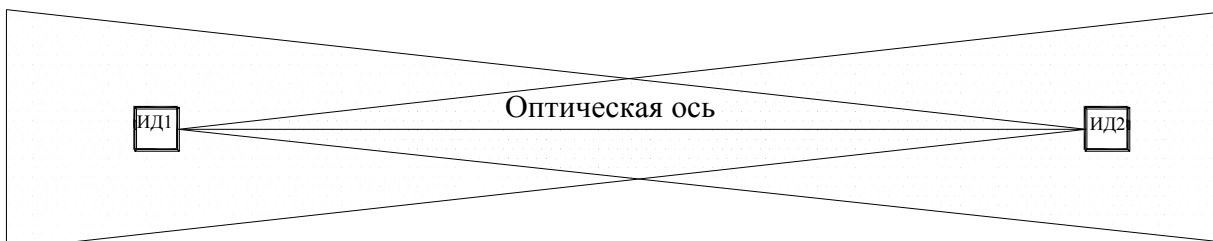
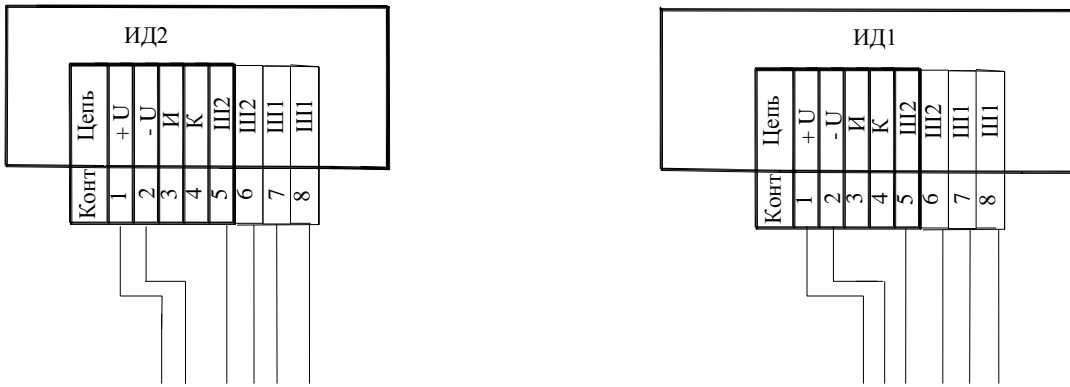


Рис. 1.7 Встречное включение извещателей

## 2 ИСПОЛЬЗОВАНИЕ ПО НАЗНАЧЕНИЮ

### 2.1 Эксплуатационные ограничения

2.1.1 В зоне действия извещателя не должно быть мощных источников теплового излучения, необходимо исключить попадание прямых солнечных лучей в защитный фильтр извещателя.

2.1.2 В зоне обнаружения не должно быть посторонних предметов, создающих препятствия для теплового излучения, подвижных объектов, в том числе ветвей деревьев, кустарников, высокой травы, необходимо исключить возможность их появления.

2.1.3 Извещатель необходимо устанавливать таким образом, чтобы направление движения нарушителя было под прямым углом к оси зоны обнаружения. (см. рис.1).

### 2.2 Подготовка к использованию

2.2.1 Подготовка к использованию извещателя производится в соответствии с п.п. 1.5.5...1.5.13 настоящего Руководства применительно к конкретному объекту охраны.

### 2.3 Использование извещателя

2.3.1 В зависимости от характера охраняемых объектов возможны различные варианты размещения извещателей в зонах охраны:

- - по периметру охраняемой зоны;
- - на локальных участках охраняемого объекта;
- - внутри охраняемого объекта.

2.3.2 В соответствии с рис. 1.1 зона обнаружения извещателя условно образована шестью лучами, расходящимися в вертикальной и горизонтальной плоскостях в виде пирамид. Размер основания каждой пирамиды и дальность действия определяется углом отклонения лучей. При установке извещателя на высоте 2,5 м диаграмма направленности приведена на рис. 1.1.

2.3.3 Извещатель устанавливается на высоте 2...2,5 м от земли таким образом, чтобы оптическая ось была на 3...4° ниже уровня горизонта. Такая установка обеспечивает более точную юстировку в дальней области зоны, которую перекрывают верхние лучи.

2.3.4 При установке на заграждении, стене, балке необходимо обеспечить максимальное перекрытие зоной обнаружения возможных направлений движения нарушителя. При этом лучи не должны направляться выше зоны обнаружения или «упираться» в землю или заграждение по всей длине зоны.

2.3.5 Извещатель должен быть надежно закреплен с помощью шурупов, винтов, возможно использование дополнительных стоек, уголков и т. п., обеспечивающих оптимальный обзор охраняемой зоны.

2.3.6 Перечень возможных неисправностей и рекомендации по их устранению приведен в таблице 2.

Таблица 2

Возможные неисправности	Возможные причины неисправности	Методы устранения неисправности
1. При пробных переходах зоны охраны извещатель не срабатывает или срабатывает неустойчиво. Извещение <b>НЕИСПРАВНОСТЬ</b> отсутствует.	1.1 Загрязнена линза. 1.2 Нарушена юстировка извещателя на зону охраны. 1.3 Не достаточно чувствительности.	1.1 Протереть линзу мягкой ветошью, смоченной в спирте. 1.2 Провести юстировку в соответствии с п.1.5.9, 1.5.10. 1.3 Отрегулировать чувствительность по п.1.5.10.
2. Наблюдаются ложные срабатывания.	2.1 В зоне охраны находятся посторонние предметы. 2.2 Попадание прямых солнечных лучей в линзу. 2.3 Увеличенная Чувствительность.	2.1 Очистить зону охраны. 2.2 Защитить линзу дополнительными блендой или кожухом. 2.3 Отрегулировать чувствительность по п.1.5.14.
3. Извещатель выдает извещение <b>НЕИСПРАВНОСТЬ</b> , светодиод не светится.	3.1 Питание не в норме, отсутствие питания. 3.2 Обрыв шлейфа <b>НЕИСПРАВНОСТЬ</b> . 3.3 Неисправно выходное реле. 3.4 Перегорел светодиод.	3.1 Величина напряжения питания должна быть в пределах (8÷28) В. 3.2 Восстановить шлейф. 3.3 Отремонтировать прибор. 3.4 Отремонтировать прибор.
4. Извещатель выдает извещение <b>НЕИСПРАВНОСТЬ</b> , светодиод мигает.	4.1 Питание не в норме. 4.2 Прибор неисправен.	4.1 Величина напряжения питания должна быть в пределах (8÷28) В. 4.2 Отремонтировать прибор.

### 3 ХРАНЕНИЕ

3.1 Хранение упакованного извещателя должно соответствовать требованиям ГОСТ 12997 и ГОСТ 15150. Изделия должны храниться в упакованном виде в отапливаемых помещениях при температуре воздуха от плюс 5°С до плюс 40°С. При относительной влажности воздуха 95% температура воздуха не должна превышать 35°С. Воздействие агрессивных сред не допускается.

#### **4 ТРАНСПОРТИРОВАНИЕ**

4.1 Транспортирование извещателя производится в заводской упаковке любым видом наземного транспорта при соблюдении следующих условий:

- при перевозке открытым транспортом ящики с изделиями должны быть защищены от воздействия атмосферных осадков;
- крепление тары должно обеспечивать её устойчивое положение, исключая возможность смещения ящиков и удары их друг о друга, а также о стенки транспортных средств.

4.2 Ящики должны устанавливаться в соответствии со знаком «Верх», нанесенном на боковой стенке, в вертикальном положении.

